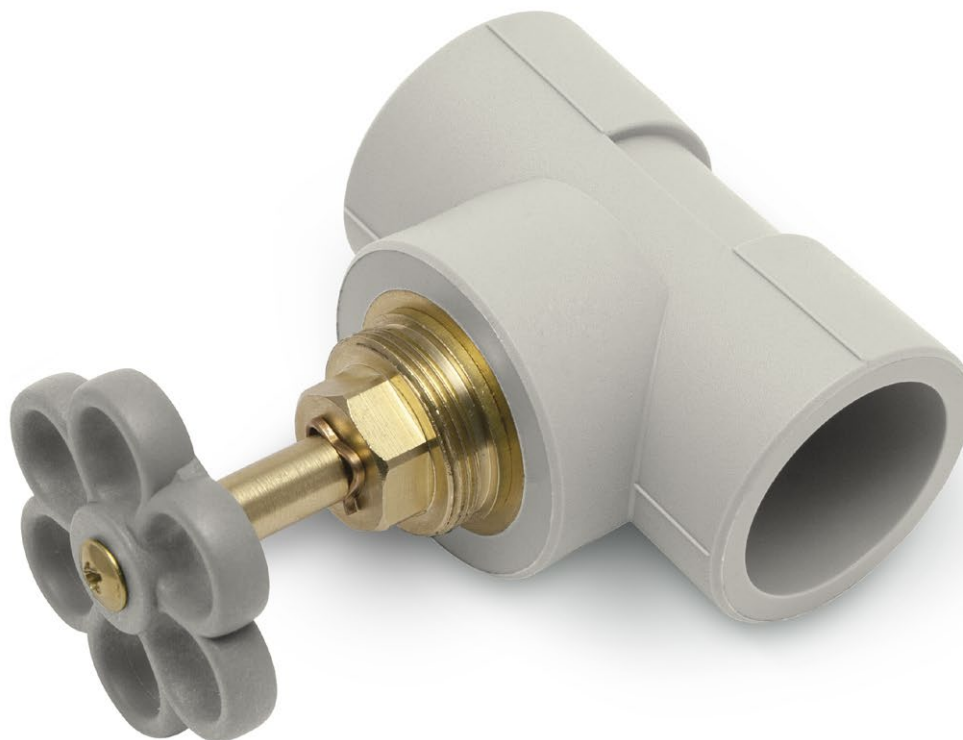


Запорный проходной
вентиль



Применение:

- Системы холодного (20 °С/1,0 МПа) и горячего (60 °С/1,0 МПа) водоснабжения в жилых домах, больницах, гостиницах, офисных зданиях, школах.
- Системы центрального отопления (темп. до 90 °С, рабочее давление до 0,6 МПа).
- Установки сжатого воздуха без содержания масла.
- Бальнеологическое оборудование.
- Оборудование сельского хозяйства и садоводства.
- Транспортировка агрессивных сред и пищевых продуктов.
- Оборудование для судостроения.

Технические данные:

- Номинальный диаметр - DN 20 до DN 32.
- Номинальное давление - PN 20.
- Макс. температура работы - 90 °С.

Способ соединения:

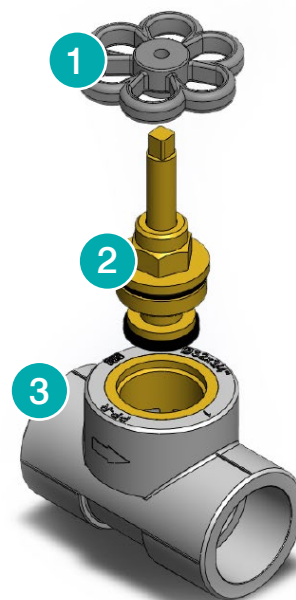
- Сварка полифузионная.



Конструкция вентиля:

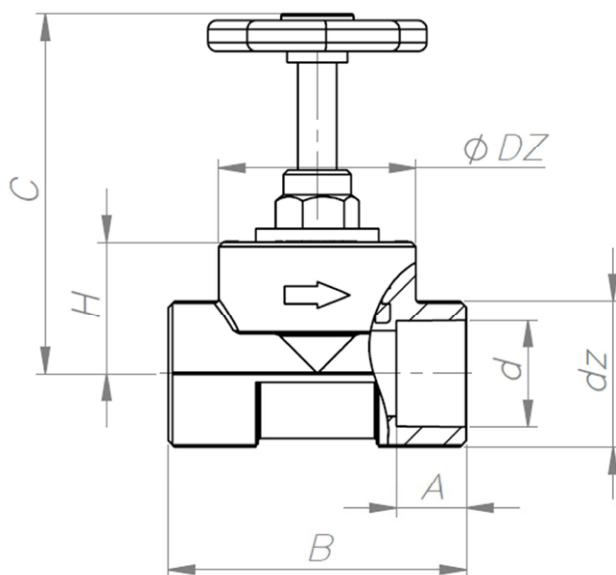
- Маховик - металл.
- Уплотнение EPDM.
- Вентильная вставка - латунь.
- Корпус - PP-R.

- 1 Маховик
- 2 Вентильная вставка
- 3 Корпус вентиля



Преимущества запорного проходного вентиля:

- Сменная вентильная вставка (insert) - нет необходимости вырезать и заменять весь вентиль, как в случае с шаровыми кранами.
- Вентиль менее подвержен т.н. „залипанию”.
- Латунная вставка гарантирует длительную и безаварийную работу вентиля.



Код арт/Код каталожный	d [мм]	A min. [мм]	B [мм]	C [мм]	DZ [мм]	dz [мм]	H [мм]	Упаковка [шт.]
04112220	20	14.5	64	82	45	27	30	1/30
04112225	25	16	68	82	45	32	30	1/30
04112232	32	18.1	76.	86	45	42	34	1/30

Представительство фирмы KAN в Украине:

ООО КАН

04209 Киев, ул. Богатырская 11,
Тел.: +38 (044) 221-42-10,
Тел./факс: +38 (044)489-95-02,
e-mail: kiev@kan.net.ua

ТЕХНОЛОГИЯ УСПЕХА

